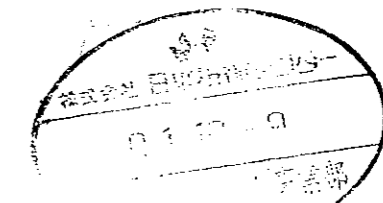


- 仕様
1. 構造 屋外防滴自立盤
  2. 板厚 ケース SPCC t1.6  
扉 SPCC t2.3  
パネル SPCC t2.3
  3. 塗装色 外面 5Y7/1 (全ツヤ)  
内面 5Y7/1 (全ツヤ)

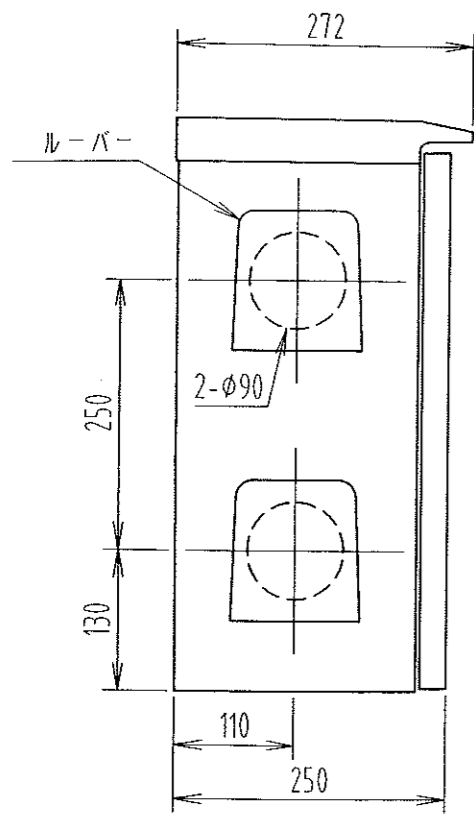
記号	銘板文字
NP1	濁水処理制御盤



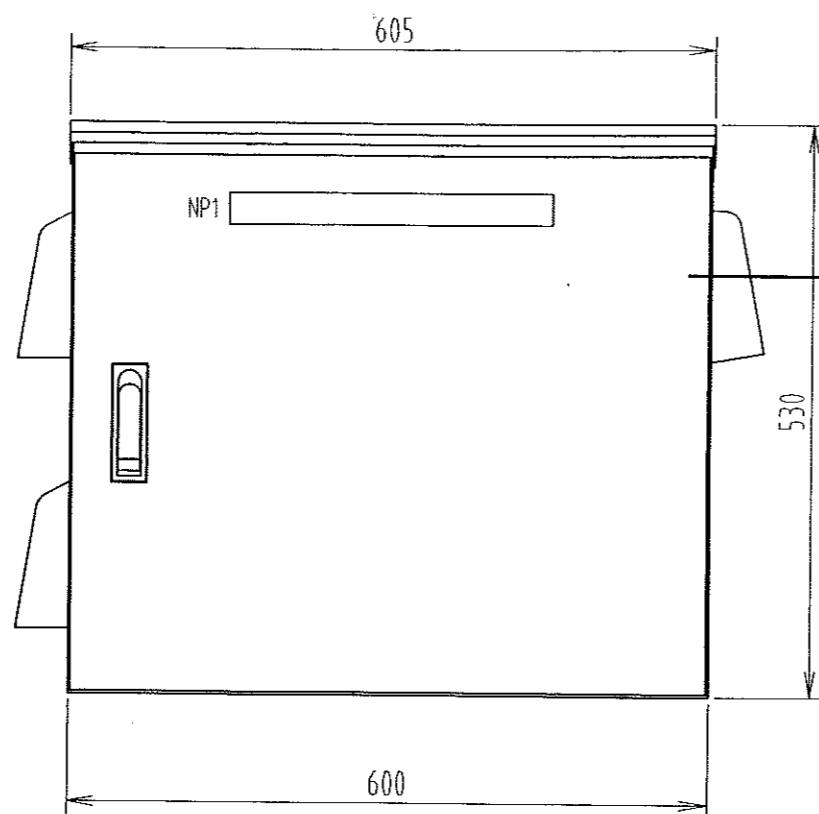
符号	品名	材質	個数	記事
配電盤外形図				
御注文先				
名称	ADP-20N型 濁水処理設備			
製 図	設計	検 査	設 計	年月日
01.10.10 ヤ谷 S.Ishida	S.Ishida	01.10.10 田村	01.10.10 田村	'01/10/4
株式会社アクティオ			縮尺	1/10
			図 番	B01752-EC001



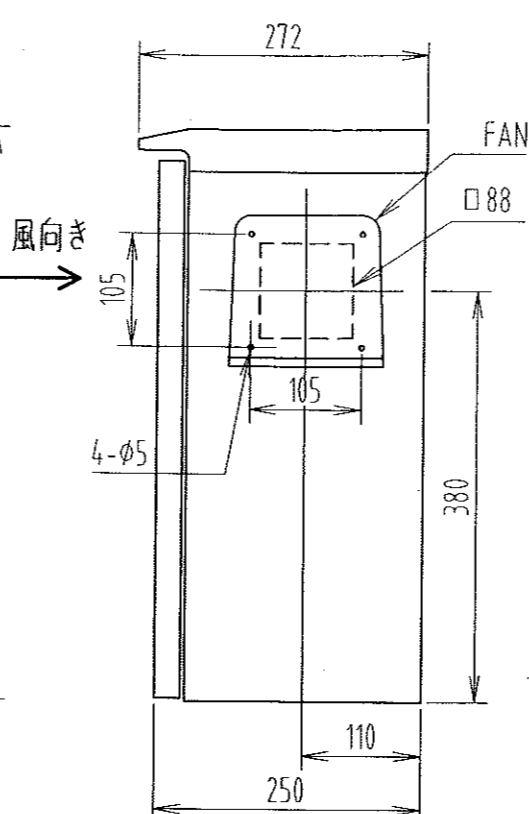




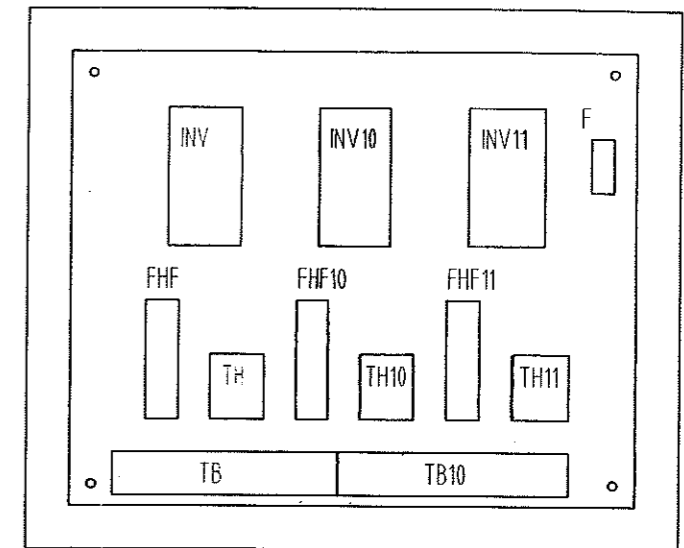
左側面図



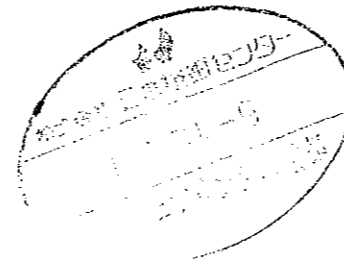
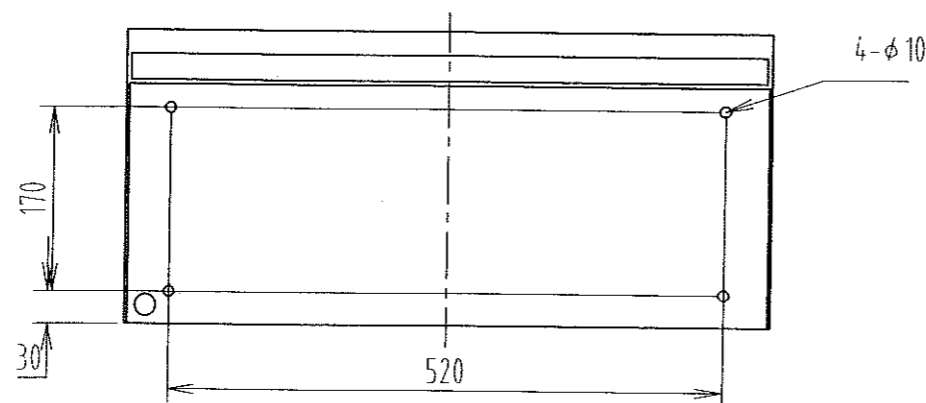
正面図



右側面図



機器配置図



記号	銘板文字
NP1	インバータボックス (造粒槽 注入ポンプ)

TB 端子配列図

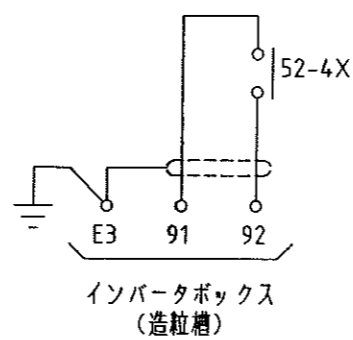
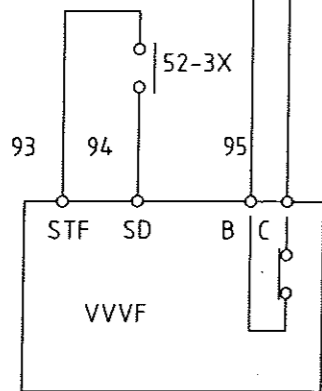
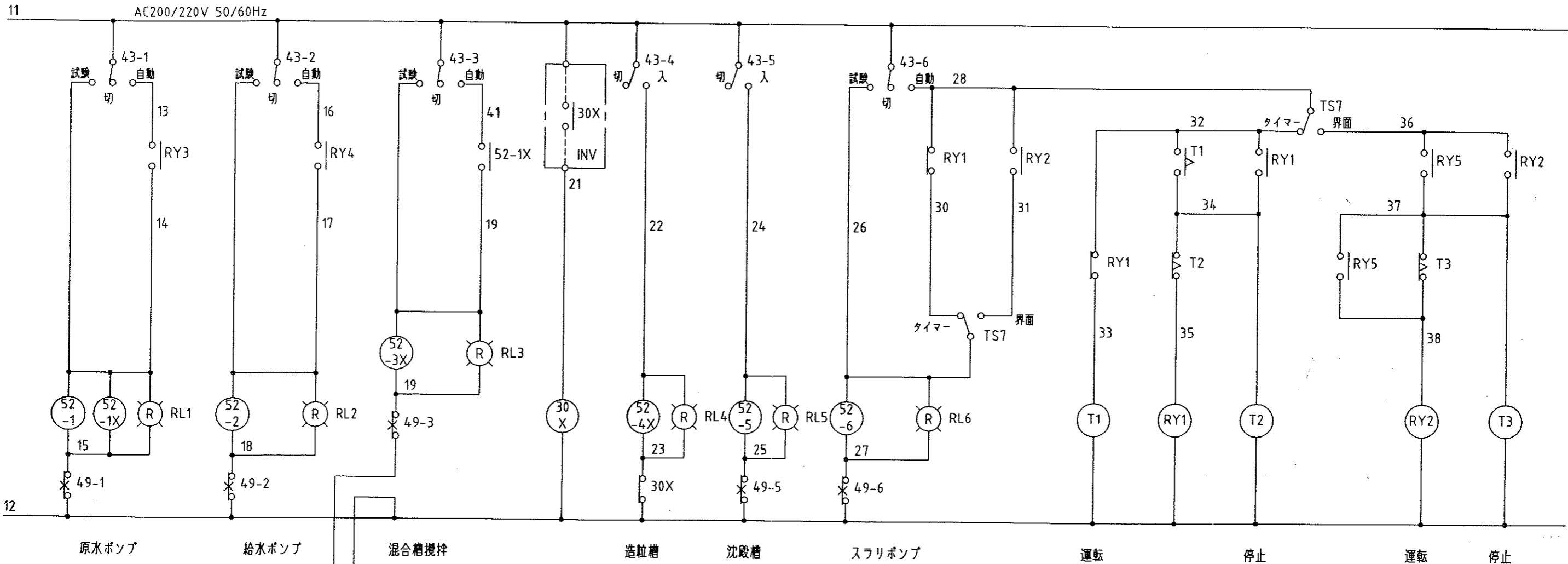
TB										TB10																	
R3	S3	T3	U4	V4	W4	11	21	91	92	E3	R4	S4	T4	U7	V7	W7	U8	V8	W8	11	101	102	96	97	98	99	E4

仕様

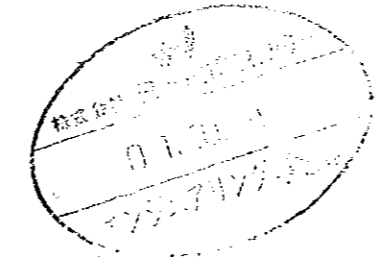
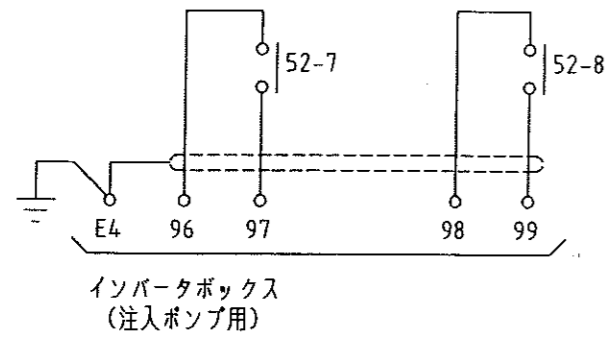
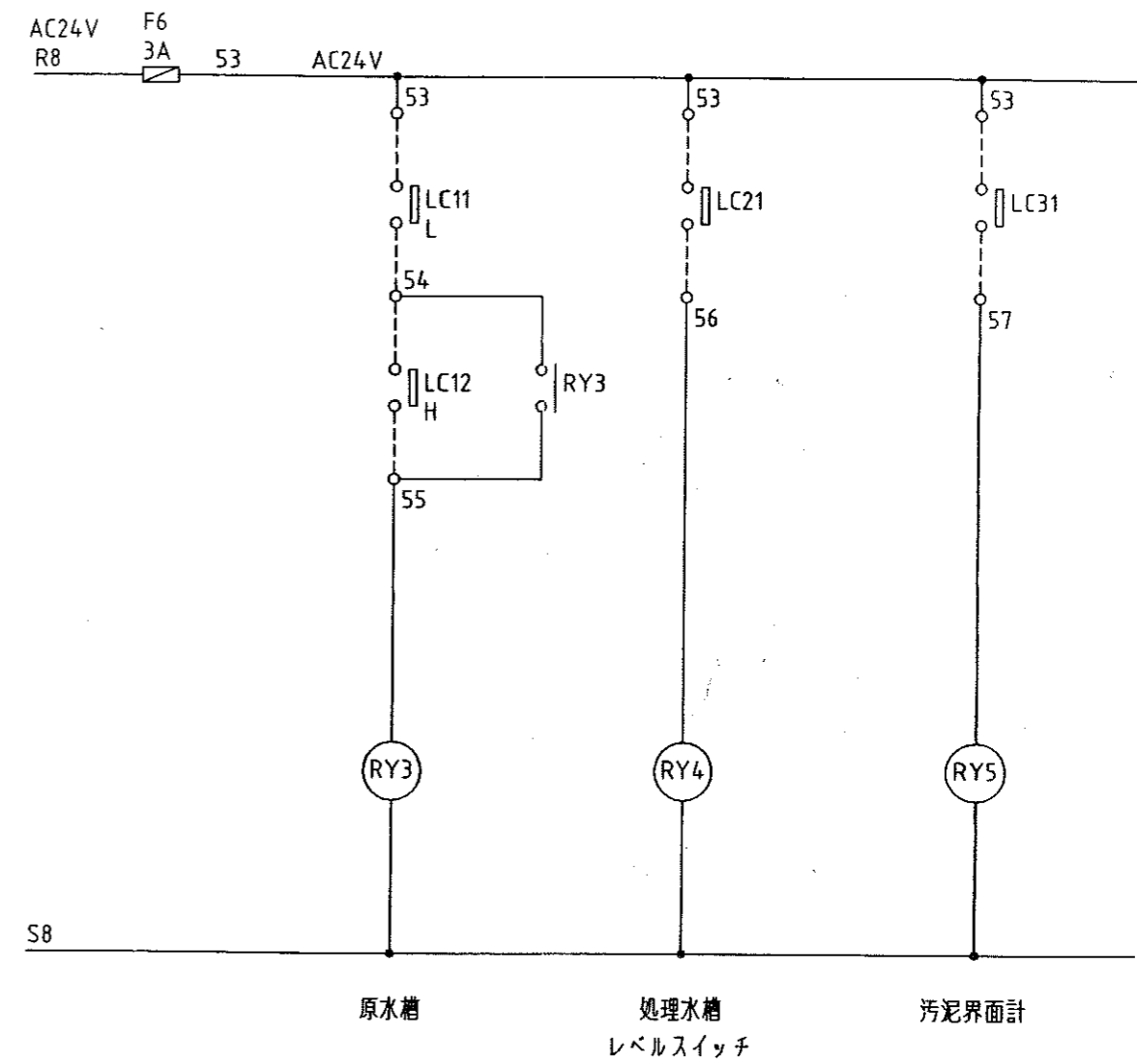
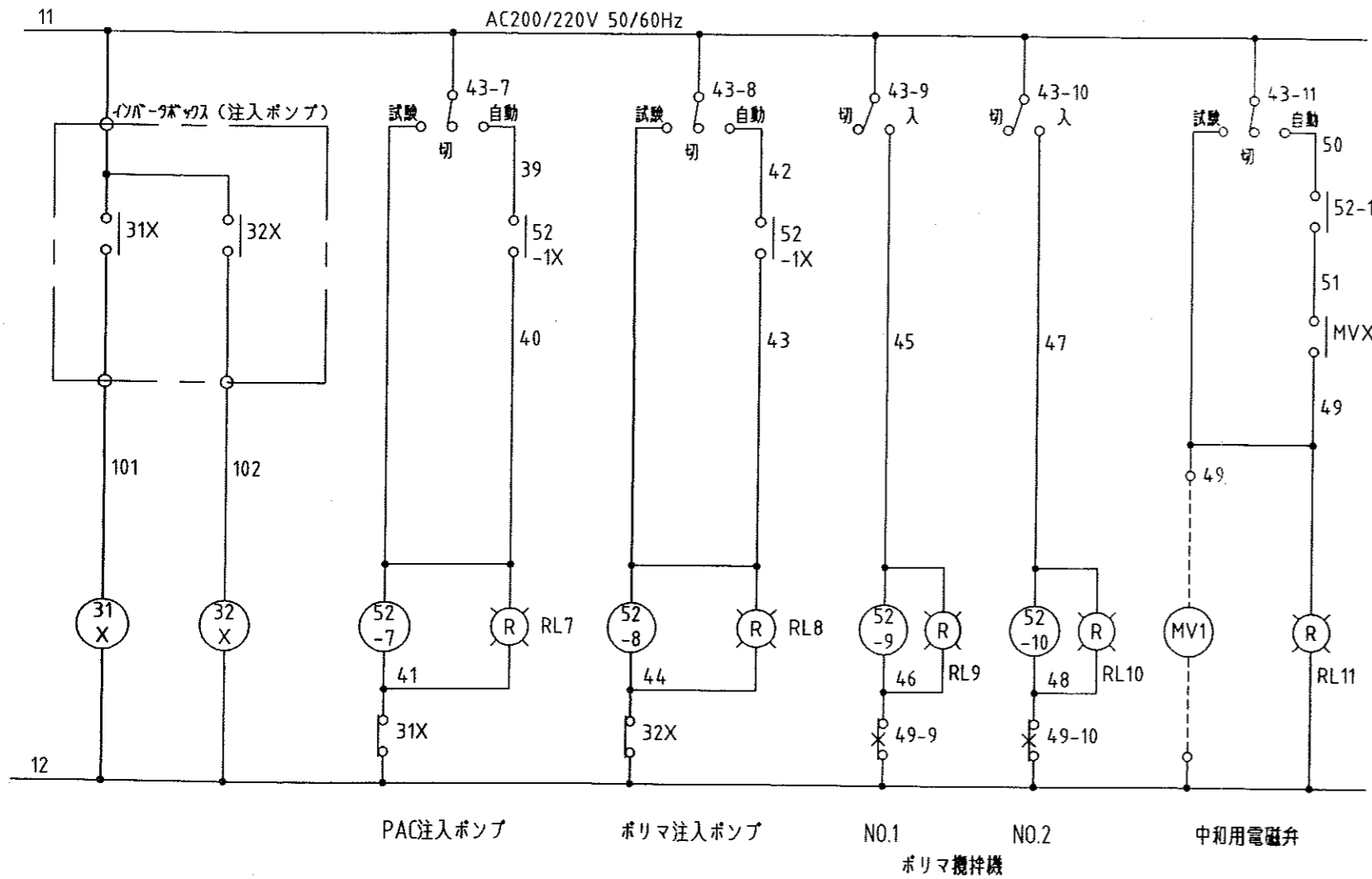
1. 構造 屋外防滴壁掛
2. 板厚 ケース SPCC t1.6  
扉 SPCC t1.6
3. 塗装色 外面 5Y7/1  
内面 5Y7/1

符号	品名	材質	個数	記事
インバータボックス外形図				
御注文先				
名称		ADP-20N型 濁水処理設備		
製図	設計	検図	設計	年月日 縮尺
S.Ishida	S.Ishida	田村	田村	'01/10/4 1/7
株式会社アクティオ				図番 B01752-EC004

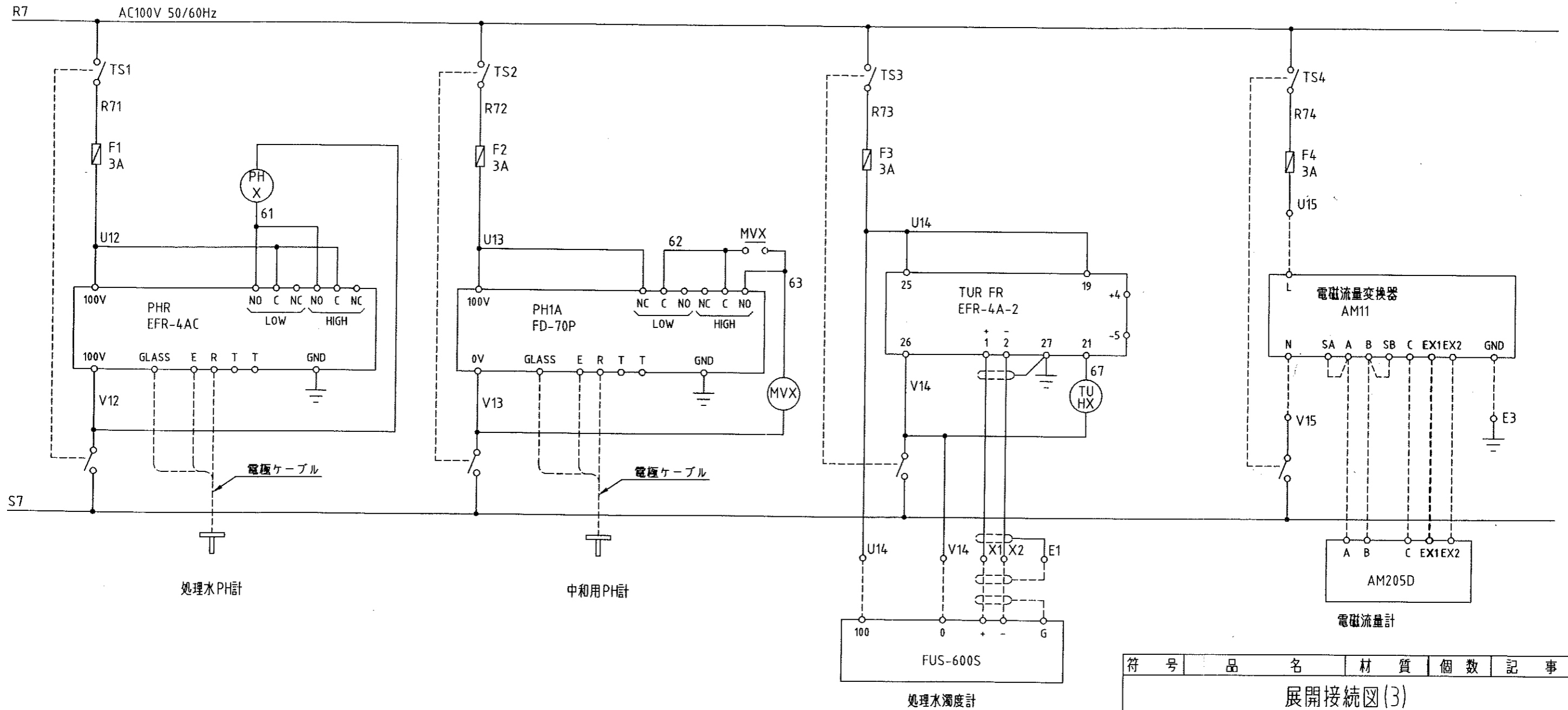




符号	品名	材質	個数	記事
展開接続図(1)				
御注文先				
名称		ADP-20N型 濁水処理設備		
製 図	設計 S.Ishida	検 査 S.Ishida	年月日 '01/10/4	縮尺
株式会社アクティオ			図番 B01752-EG001	



符 号	品 名	材 質	個 数	記 事
展開接続図(2)				
御注文先				
名 称		ADP-20N型 濁水処理設備		
製 図	設 計	検 査	設 計	年 月 日
S.Ishida	S.Ishida	中谷	田村	'01/10/4
株式会社アクティオ			図 番	B01752-EG002



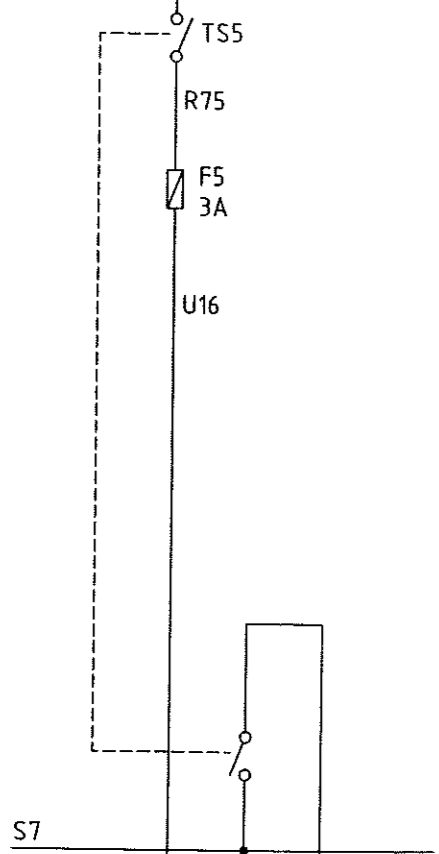
株式会社アクティオ  
 01.10.10  
 田村

符号	品名	材質	個数	記事
展開接続図(3)				
御注文先				
名称		ADP-20N型 濁水処理設備		
製 図	設計	検 査	設 計	年月日
S.Ishida	S.Ishida	田村		'01/10/4
株式会社アクティオ			図 番	B01752-EG003



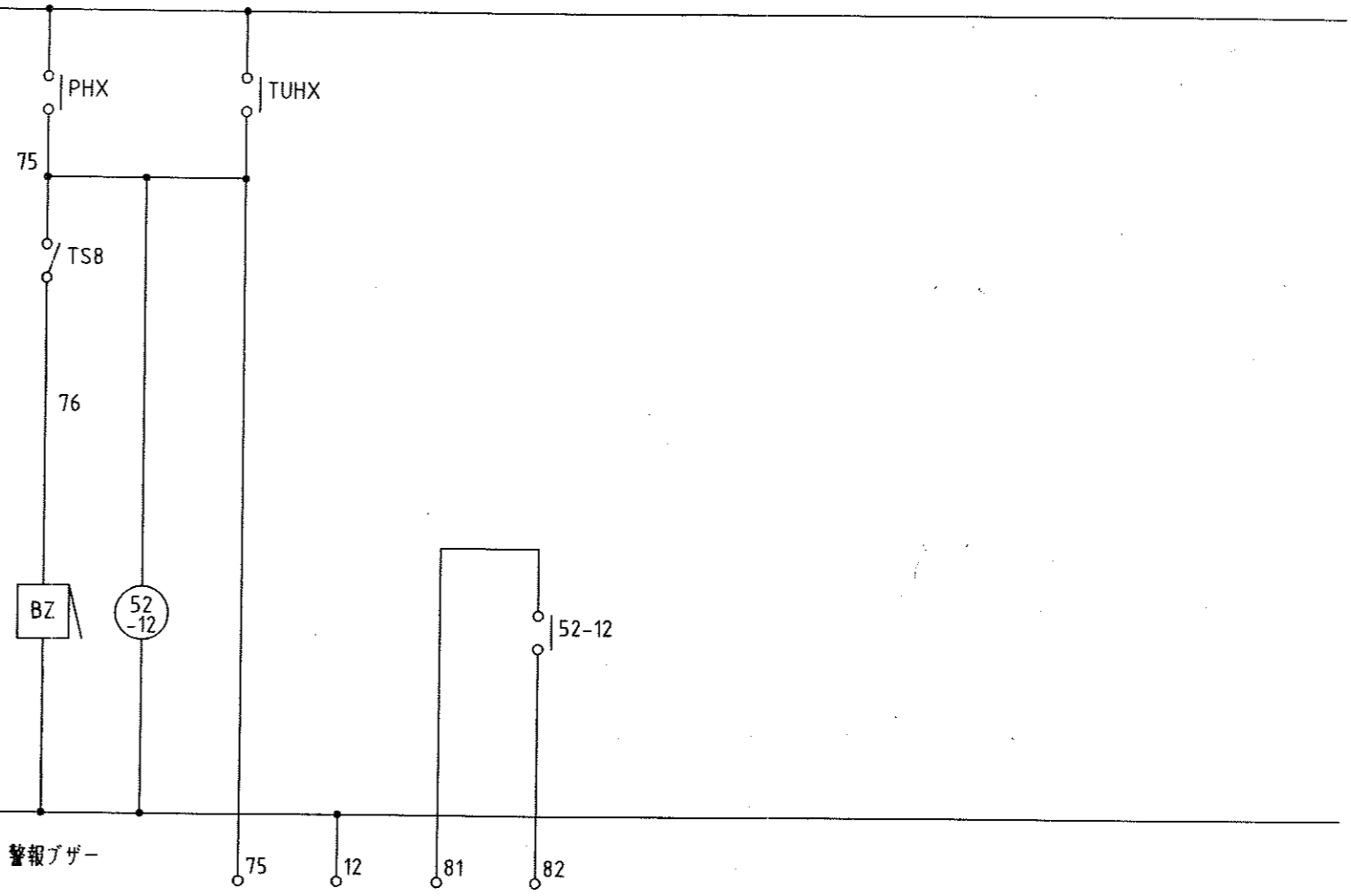
R7 AC100V 50/60Hz

11 AC200V 50/60Hz



S7

汚泥界面計



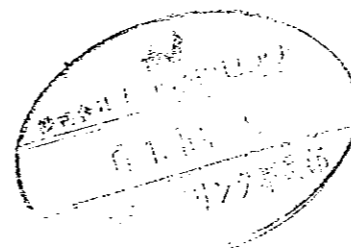
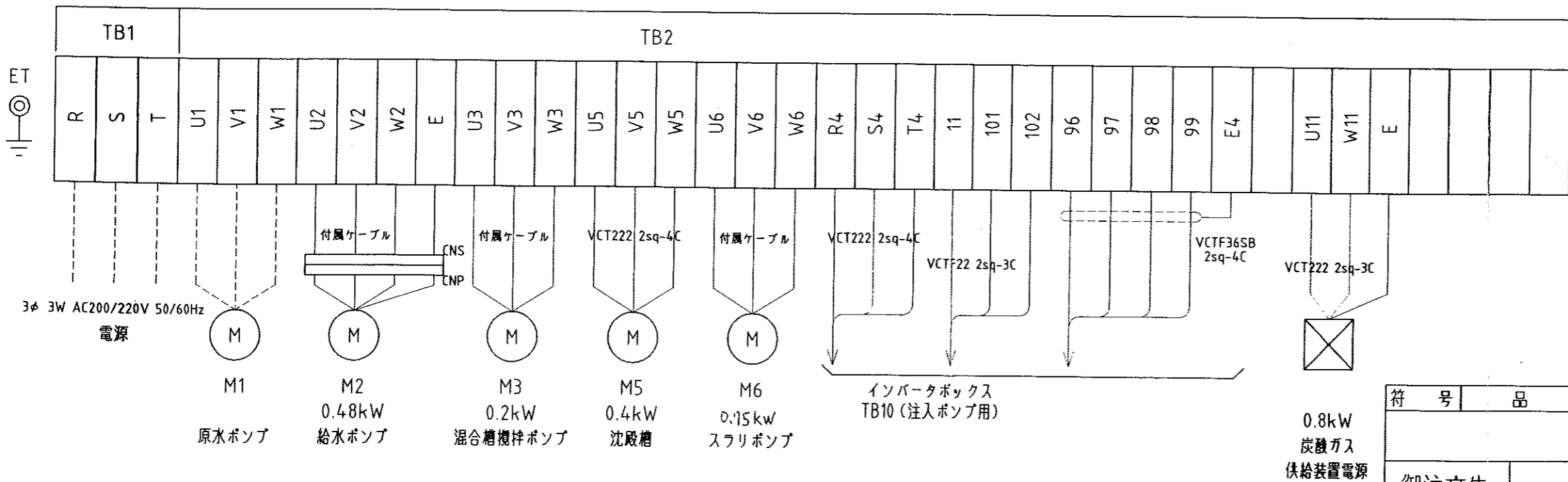
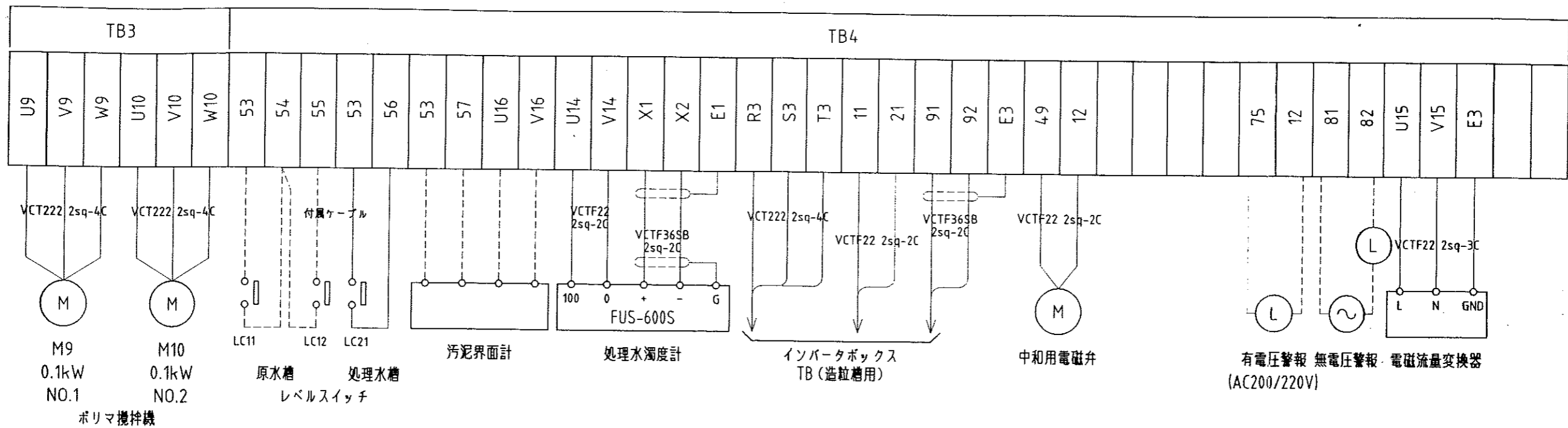
警報ブザー

有電圧  
警報端子

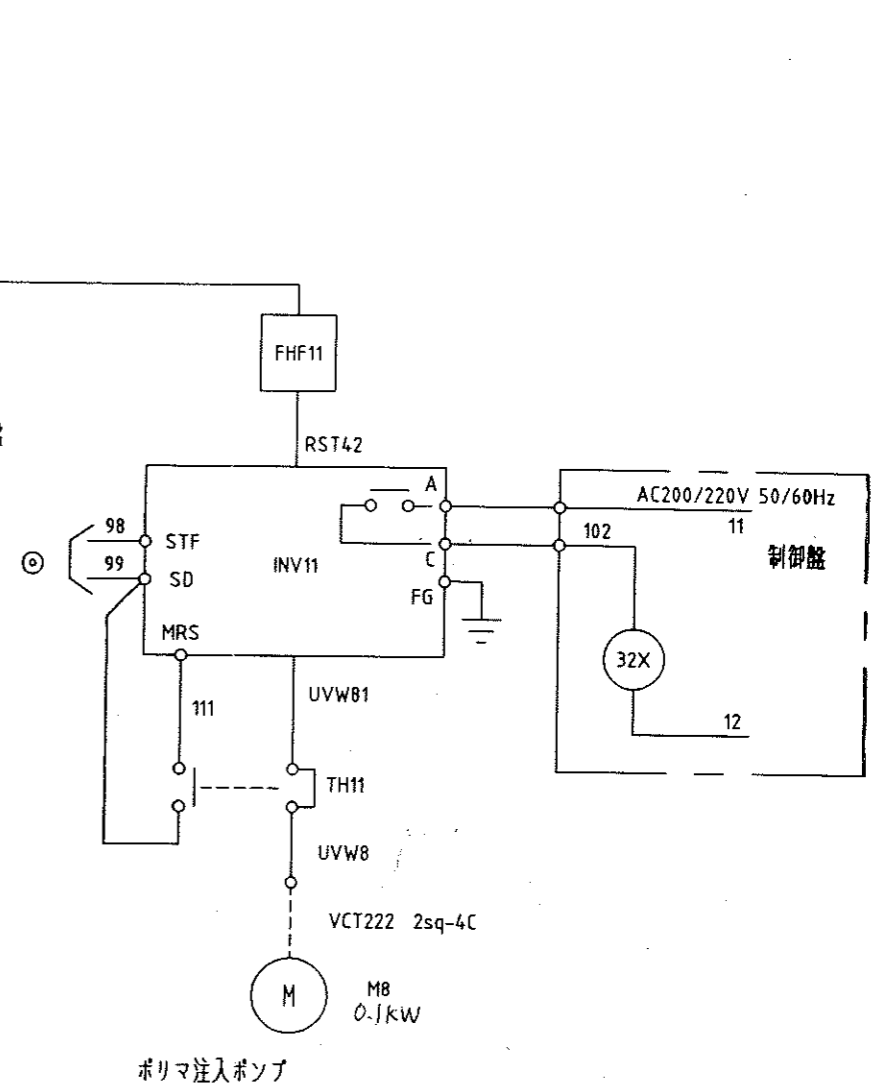
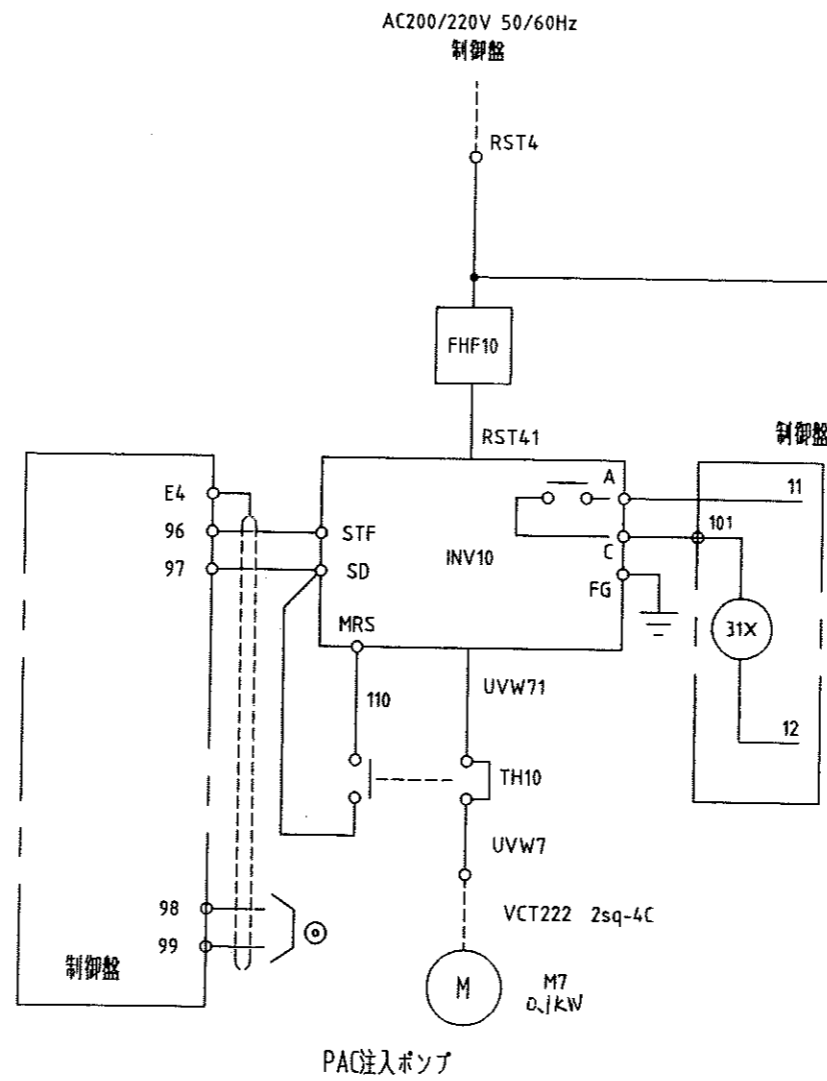
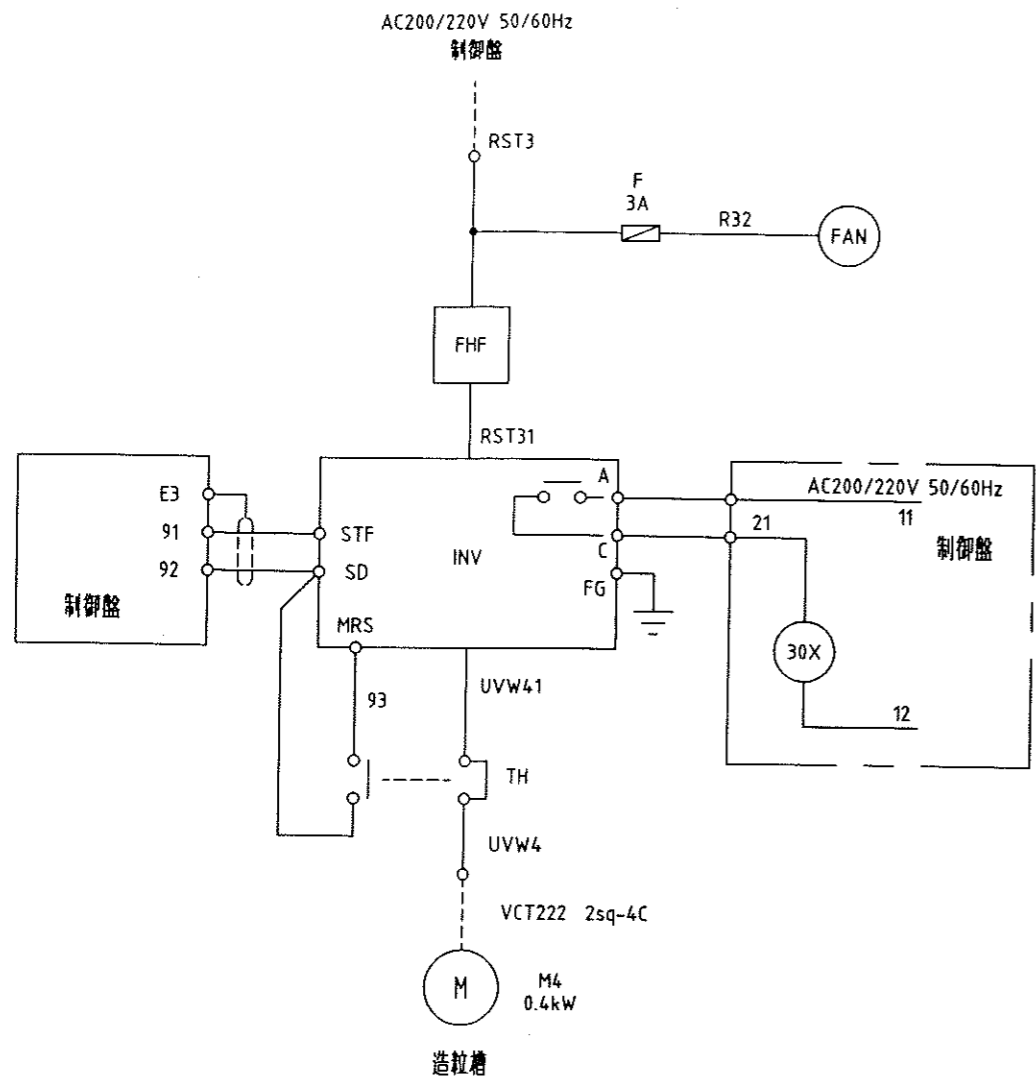
無電圧  
警報端子



符 号	品 名	材 質	個 数	記 事
展開接続図(4)				
御注文先				
名 称		ADP-20N型 濁水処理設備		
製 図	設 計	検 査	設 計	年 月 日
S.Ishida	S.Ishida	エンシ 01.10.10 田村		'01/10/4
株式会社 アクティオ				縮 尺
図 番				B01752-EG004



符号	品名	材質	個数	記事
外部端子図				
御注文先				
名称		ADP-20N型 濁水処理設備		
製図	S.Ishida	設計	S.Ishida	検図
年月日	'01/10/4		縮尺	
株式会社 アクティオ			図番	B01752-EG005



符号	品名	材質	個数	記事
インバーターボックス回路図				
御注文先				
名称		ADP-20N型 濁水処理設備		
製図	設計	検計	年月日	縮尺
S.Ishida	S.Ishida	田村	'01/10/4	1/10
株式会社アクティオ			図番 B01752-EG006	