

## ヒューム浄化装置

- シールドマシン解体時のヒューム浄化に。
- フィルタを交換すれば集塵機として使用できます。



商品コード	JEA 15000 001	JEA 15000 002
型式	HC-150GF(タイプⅠ)	HC-150GF(タイプⅡ)
処理風量 (m <sup>3</sup> /min)	150	
フィルタ数 (枚)	8	
フィルタサイズ (mm)	610×610	
フィルタ質量 (kg)	10/枚	
寸法	全長L (mm)	3,000
	全幅W (mm)	1,200
	全高H (mm)	1,500
質量(本体のみ) (kg)	1,200	1,320

### 組合せ品

機種名	カタログ掲載頁
サイレントファン	4
コントラファン	11
ターボプロア	14

▶ 風管・関連販売品につきましては、P29をご参照ください。

### 販売品

- ・ フィルタ



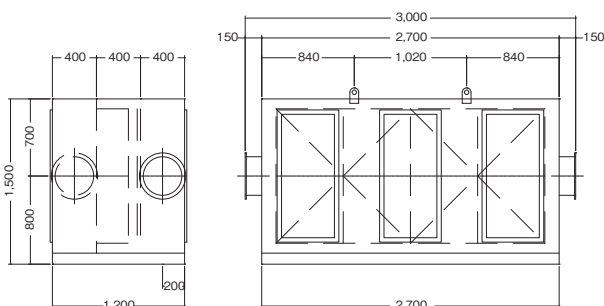
名称	寸法(L×W×H)(mm)	メーカー	数量
プレフィルタ(集塵用)	610×610×20	麻益	8
中性能フィルタ(集煙・集塵用)	610×610×290		
HEPAフィルタ(集塵用)	610×610×290		

⚠ 初回取付け分から別途販売品となります。

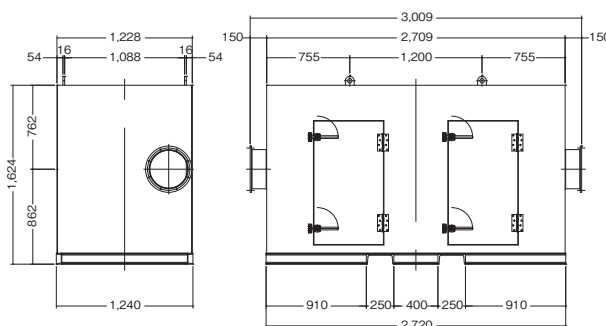
- ・ 吸込口
- ・ 接続管(ファン～ヒューム浄化装置)

### 外形寸法図

JEA 15000 001(HC-150GF(タイプⅠ))



JEA 15000 002(HC-150GF(タイプⅡ))



### 現場設置例

- ・ サイレントファンとの組合せ使用例

