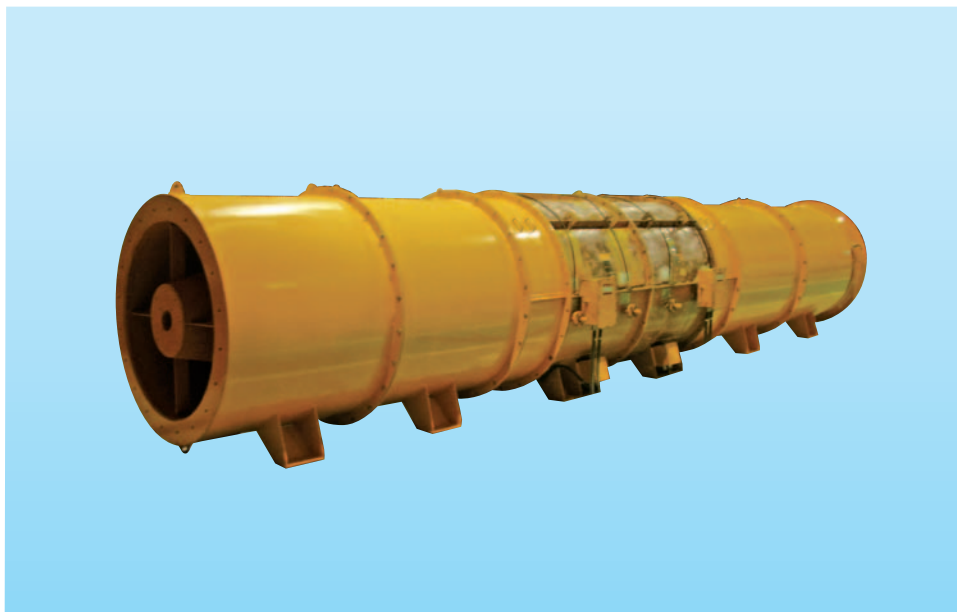


低騒音コントラファン(可変翼タイプ)

- 小風量から大風量まで制御可能。
- 騒音値85dB(A)以下と低騒音。



可変翼部詳細



付属品

- ・専用起動盤

商品コード	BD3 0550V 001	BD3 0800V 001	BD3 1100V 001	BD3 1100V 002	BD3 1600V 001
メーカー	三井三池製作所				
型式	MFA110P2-SC31-VPL	MFA110P2-SC3-VPL	MFA125P2-SC5-VPL	MFA125P2-SC5-VPS	MFA160P2-SC3-VPS
口径 (mm)	1,100		1,250		1,600
周波数 (Hz)	50専用/60専用				
電圧 (V)	400/440				
出力	55kW×4P×2	80kW×4P×2	110kW×4P×2		160kW×6P×2
風量 (m³/min)	1,200	1,500	2,000		3,000
全圧 (kPa)	3.92	4.90			
寸法	全長L (mm)	8,255	9,638	9,703	14,888
	全幅W (mm)	1,414	1,574	1,856	2,200
	全高H (mm)	1,570	1,620	1,806	2,000
質量 (kg)	7,800	8,500		8,000	15,700
騒音値 [dB(A)]	84	86	87	85	87

組合せ品

- ・専用粉塵計

- ・交換式排ガス処理装置(リンクル)

排ガス発生現場において、屋外に活性炭を充填した吸着塔を設置し、ブロアと組み合わせて排ガスの脱臭(吸着)処理を行います。



型式	リンクル	リンクルBタイプ(大水量タイプ)
呼称	交換式排ガス処理装置	
メーカー	環境プラント技研	
処理能力 (m³/min)	10~50(可変)	最大150(可変)
溶存吸着能力 (kg/回)	180	最大510
出口濃度管理方式	連続式濃度計	
稼働必須条件	3.7kW 排気ファン(低騒音型)	11kW 排気ファン(低騒音型)
設置場所	屋外耐震ベース付き	
材質	本体 SUS304 多孔板 SUS316L	
寸法	全長L (mm)	1,400
	全高H (mm)	2,680

対象ガス

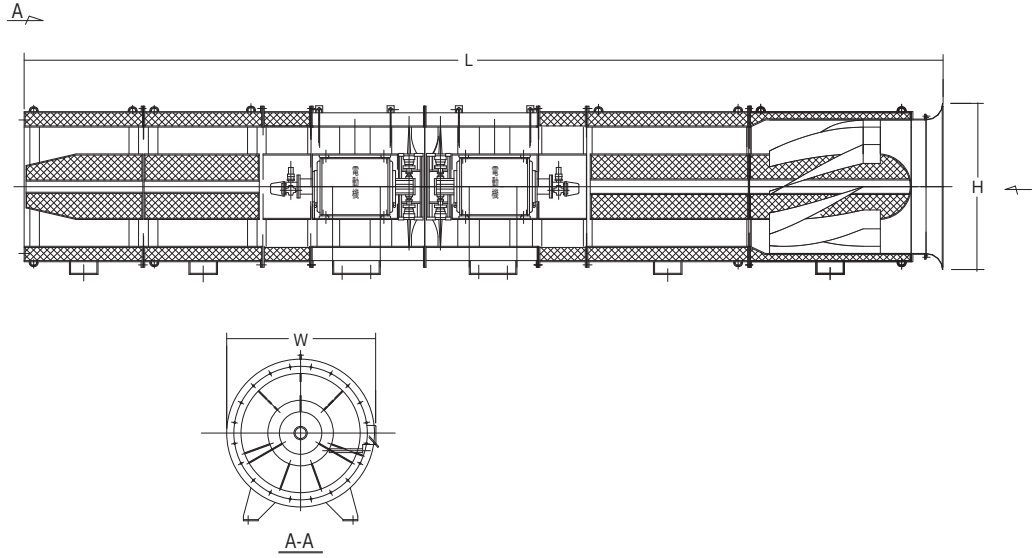
- ・VOC (揮発性有機化合物)
- ・塩素系有機溶剤 (トルエン、キシレン他)
- ・土壌 (ホットソイル他)
- ・地下水浄化
- ・悪臭 (メタンガス他)

「交換式排ガス処理装置(リンクル)」の詳細に関しましては、エンジニアリング事業部環境部(TEL:03-5674-1411)までお問い合わせください。

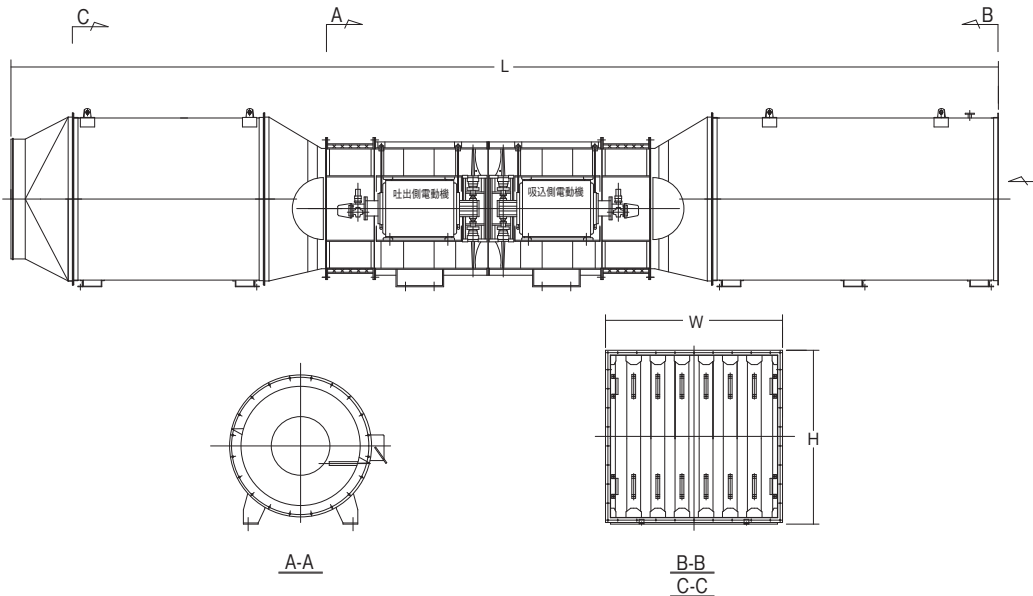
▶風管・関連販売品につきましては、P29をご参照ください。

外形寸法図

■VPLタイプ



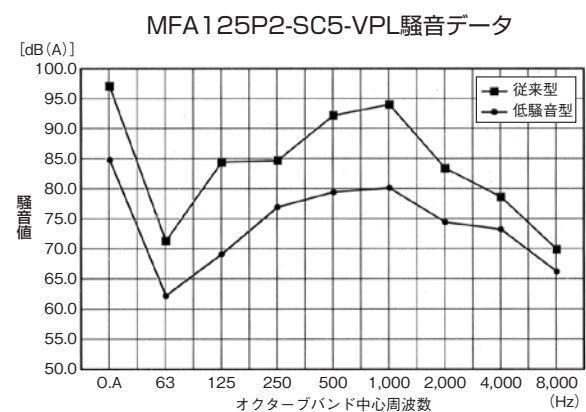
■VPSタイプ



操作盤表示

運転中の風量をデジタル数値で表示します。
風量変化が一目でわかるので運転条件の決定に役立ちます。

吸入口騒音



現場設置例

