

レンタルします

AKT/O
アクティオ

連結式組立踏み台

(社)仮設工業会 単品承認品

オリオン



■オリオン2台

特徴

- 小型であり、狭い所で使用可能
- 軽量で持ち運びが容易
- 積み重ね可能
- 連結が可能
 - (1) 本体同士の直接連結
 - (2) SGブリッジを使用して連結
- 安全が保障されています
 - (1) 許容荷重 150kg
 - (2) 踏み外し防止装置が備わっています



■オリオン2台+SGブリッジ+
下部連結棒+SG手摺

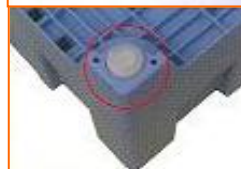


■オリオン4台

安全装備



滑り止め突起採用により
作業安全性を高めています。



床仕上げ面を傷つけない
ゴム脚が装着されています。
スベリ止めの効果もあります。



絶縁体なので
電気・通信工事に最適。



■SG手摺



■SGブリッジ

組立手順



天板と底板とのロックを解除し、
天板を持ち上げます。



天板を真上にゆっくり持ち上げると
側板小が天板と底板の間から
出てきます。



側板小と側板大がしっかりかみ合っ
ていることを確認しながら側板大と底板と
のロックを必ず固定します。
側板大の凸部が表から見えるまで押し
込んで下さい。

折畳み手順

オリオン本体を裏に向けます。



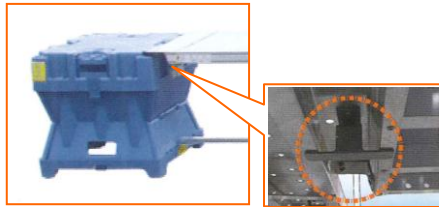
側板大と底板とのロックを解除
してから底板を持ち上げます。



指を挟まないようにして、ゆっく
り底板凹部を天板凸部にはめ
込んでロックを固定します。



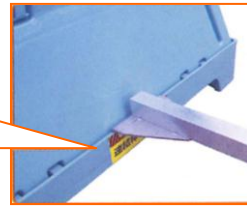
連結使用の設置例



SGブリッジの裏側「外れ防止」機能を必ず使用して下さい



下部連結棒を装着する場所には上記写真のシールがはられています

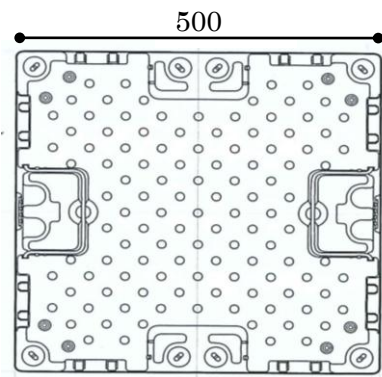
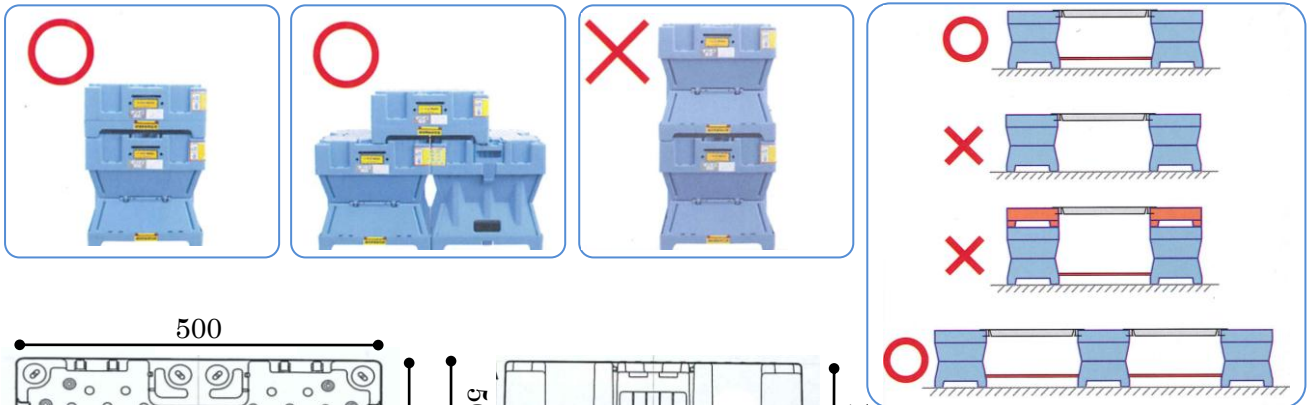


下部連結棒を正しく装着した状態

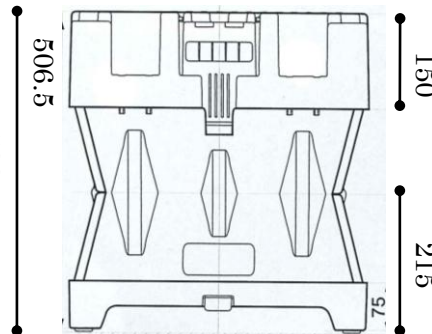
オリオン連結使用の取扱い

- 広がり防止の為、SGブリッジとセットで下部連結棒をご使用下さい。
- 2台重ねた状態での連結使用は危険です。連結使用は単体でのみ使用をお願い致します。
- 天井作業にお使いの場合は、補助手摺(オプション)のご使用をお奨め致します。

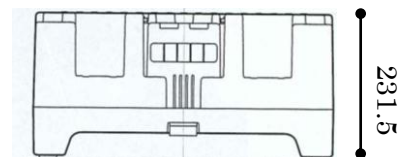
使用例



平面図



側面図(組立時)



側面図(折畳時)

AKT/O

株式会社 アクティオ

本社/東京都中央区日本橋3-12-2

TEL: 03-6854-1411 FAX: 03-3276-3221

機械のお問い合わせは…

東京都江東区新砂3-6-41 〒136-0075

東京DLセンター内 センター棟3階

TEL:03-6666-2329 FAX:03-6666-2536

お問い合わせは…