



光学測量器

ティルティングレベル

騒音・振動・粉塵測定器

有害ガス検知器

水質測定器

土質・木材・コンクリート

非破壊検査

気象観測機器

その他測定器

通信関連機器

映像情報機器

安全管理機器

測量関連機器

技術資料
法規

AKT/O

通信 08

130

ティルティングレベル E5

- 望遠鏡視野内に気泡像合致方式となっており、視準しながら気泡管の合致状態を観測できます。
- 気泡像は見やすい緑色、高低微動指示マークの矢印に合わせて微動ネジを回すことで迅速に水平合致状態が得られます。
- 球面座三脚との使用により、機械を脚頭上で滑らせるだけでスピーディな据付け作業が可能です。

本体



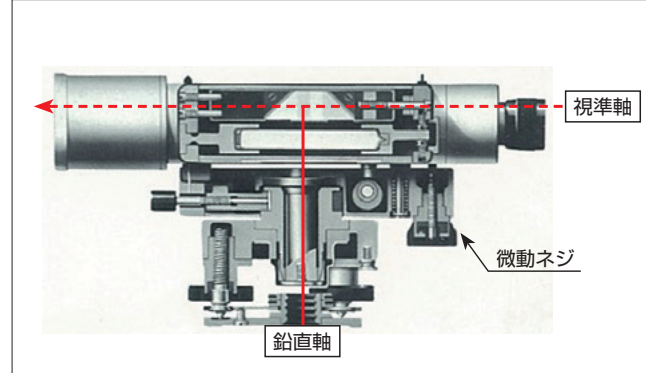
仕様

商品コード	R1L 00025 002	
メーカー	ニコン・トリンプル	
型式	E5	
望遠鏡部	倍率	25倍
	対物レンズ有効径	40mm
	視界	1° 12'
	分解能	3"
	最短合焦距離	1.5m
	スタジア乗数	100
スタジア加数	0	
気泡管感度	管型気泡管	40' / 2mm
	(観測感度)	約 15" / 2mm
	円形気泡管	10' / 2mm
精度	1km 往復標準偏差	± 1.5mm
寸法	全幅 W	100mm
	奥行 D	245mm
	全高 H	130mm
質量		2.2kg

概要

オートレベルの一種ですが、オートレベルと違い望遠鏡が回転軸に固定されてなく、望遠鏡だけの水平を保つ微動ネジで器械の水平を保つ仕様のレベルです。
 厳密に水平状態に調整でき、振動のある現場に強いのが特徴です。
 調整には熟練を要します。

断面図



組合せ品

機種名	商品コード	管理番号	カタログ掲載頁
三脚	R4C 2L170 001	00T78	153

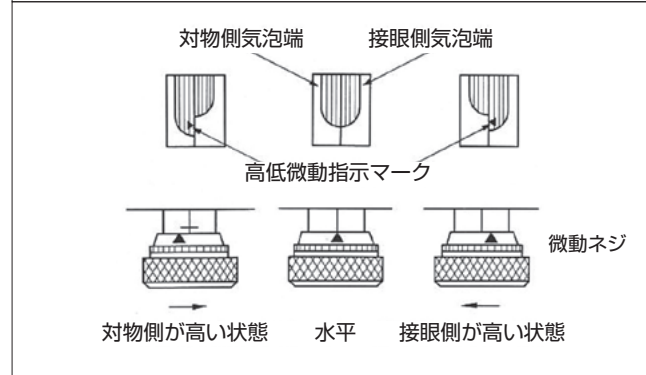
付属品

- ・検査成績書
- ・ビニールカバー
- ・収納ケース

販売品

- ・アルミ製スタッフ5m×3段
- ・アルミ製スタッフ3m×3段
- ・校正証明書

気泡像



本カタログに記載されたものは、代表的機種であり、実際に納品されるものとは異なる場合がございます。詳しい仕様につきましては、最寄の営業所までご確認ください。