

レンタルします

(社)仮設工業会認定品

オールアルミ製移動式室内足場

AKT/O
アクティオ

マジカルベース ALS-19

特徴

- オールアルミを採用
- 広い天板で作業効率のUP
- 軽量で持ち運びが容易
- 組立に工具が不要
- 手摺が全て同じ大きさなので自由にセット
- 連結が可能
 - ・本体同士の直接連結

安全装備



自動で落下防止がかかる
伸縮ロックを採用



手摺のロックは工具要らずの
ワンタッチレバー



- マジカルベース 2台
- 閉束手摺 1台、
- 固定手摺 5台
- 昇降梯子 1台



コンパクトに収納



作業床高さ1.3m~1.96mまで調整可能

連結使用の設置例



縦連結



横連結



本体連結する場合は「連結金具」機能を必ず使用して下さい



連結金具機能は上記写真の用にロックして下さい

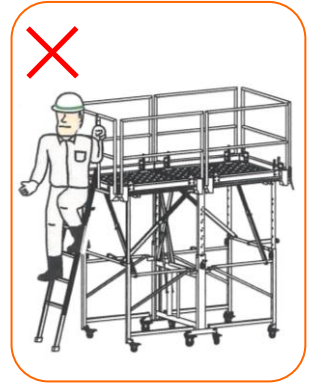
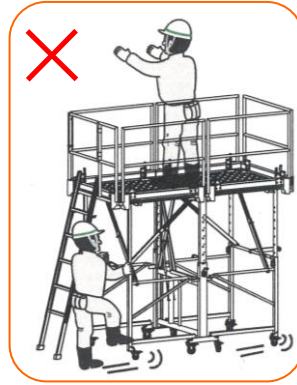
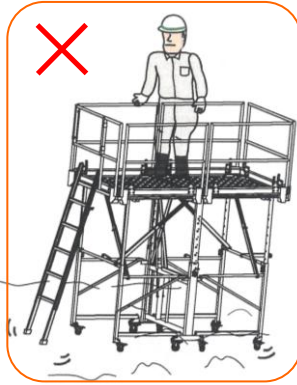


解除時は上記写真の用にロックを持ち上げて解除して下さい

マジカルベース連結使用の取扱い

- 横ズレ防止の為、連結金具機能をご使用下さい。
- 連結時は必ずキャスターのロックを掛けて下さい。
- 天井作業にお使いの場合は、手摺(オプション)のご使用をお奨め致します。

使用例



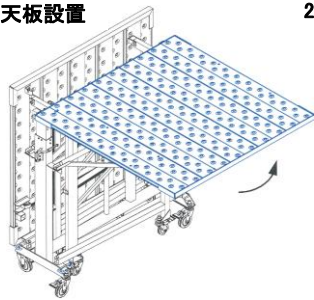
水平にならない場所での使用禁止！

人を乗せたままの移動禁止！

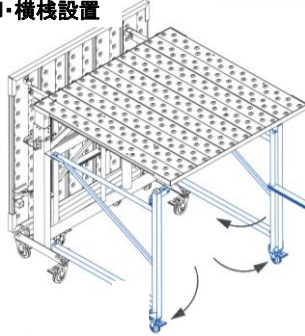
背面昇降の禁止！

組立手順

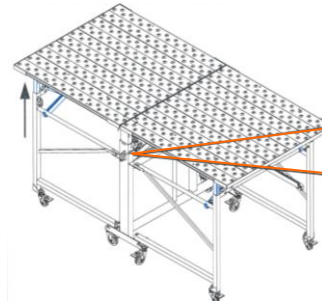
1.天板設置



2.脚・横横設置



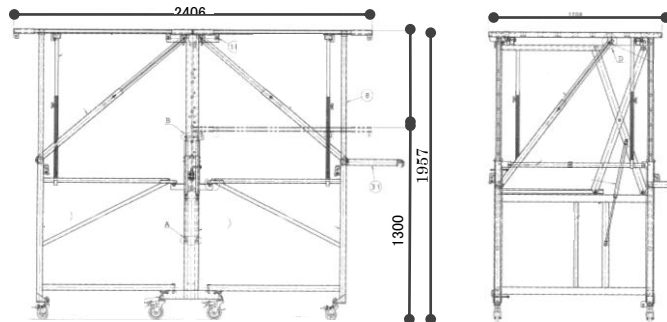
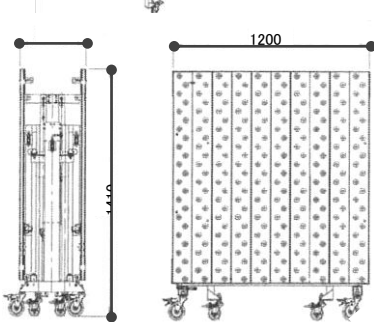
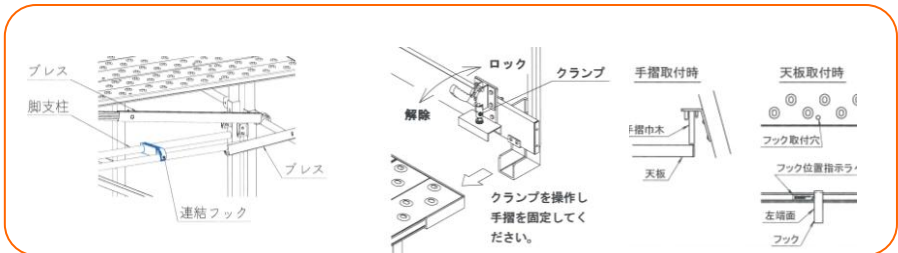
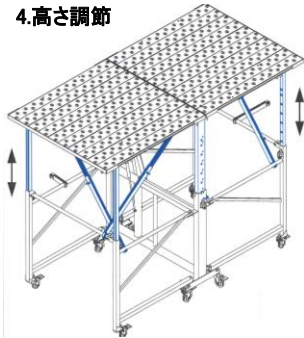
3.補助支柱・プレス設置



※自動ロック解除方法
天板を上方へ押しつつ
ロックを回転させ
ながら下方へ押す。



4.高さ調節



商品名	マジカルベース	固定手摺	開閉手摺	昇降梯子
商品コード	T3G19500	T3G00001	T3G00002	T3G00003
天板寸法(幅mm×長さmm)	W1208×L2406	-	-	-
天板高さ(mm)	min1300~max1957	-	-	-
収納寸法(mm)	W1208×L430×H1410	1150×1000	1150×1000	465×1860
自重(kg)	76	5.1	7.1	7
積載荷重(kg)	250	-	-	-

AKT/O

株式会社 **アクティオ**

東京都江東区新砂 3-6-4 1

東京DLセンター内 センター棟3階

E G 建築部 TEL : 03-6666-2329 FAX : 03-6666-2536

ご用命は下記営業所まで…