

レンタルします



異常警報通報盤 IJKT-2

異常警報 音声通報システム IJKT-2



盤内部

★ 特徴

- 本商品は、FOMA 無線モジュールを使用して携帯電話機・一般電話機へ音声メッセージやSMS メールで自動通報する装置です。
- センサー機器の無電圧接点 8 点の入力信号に応じて、録音した音声メッセージを通報できます。
- 通報先は、音声通報 6 ヶ所・SMS メール通報 6 ヶ所の電話番号設定が可能です。
- ドコモの FOMA 無線モジュール搭載なので、固定電話回線が無い場所でも FOMA 電波エリアなら設置ができます。(ドコモ利用料金別途)
- 組合せレンタル品の携帯電話回線 (R8L00001001) の申込が必要となります。

使用用途

- 水位や各種機器の漏電・故障・停電の監視に。
- センサーに連動したセキュリティ対策に。
- 自動運転する制御機器などの遠隔監視に。

システム構成例

接点情報

環境計測機器や警報通信器など各種センサー、押しボタンスイッチ、漏電探知器、制御盤など

無電圧接点 1~8点出力できる機器を別途ご用意願います。

異常警報通報盤 IJKT-2

AC100V電源をご用意願います。電源ケーブルは5m付きです。

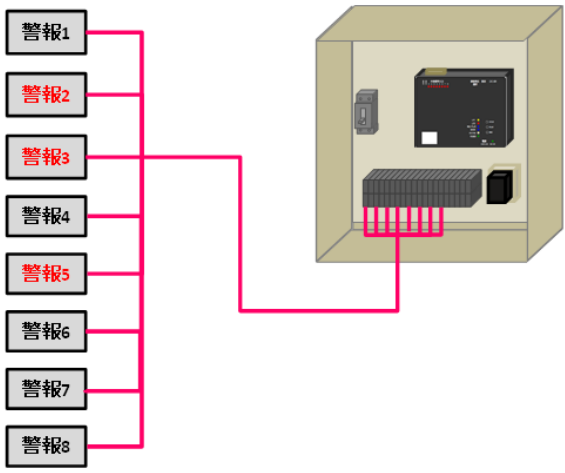
通報先

通報時の音声メッセージ、SMSメールは自由に設定できます。入力接点毎に対応したメッセージを録音・登録して出荷致します。

通報装置へ警報状態を確認

こちらは〇〇工場です。警報2が発生しました。警報3が発生しました。

固定電話や携帯電話から IJKT-2へ電話をかけて現在の入力信号の状態を確認することができます。



①音声通報: 最大6ヶ所

入力信号毎に通報先を設定します。携帯電話、PHS電話、一般電話へチャンネルごとに12.5秒事前登録した内容を音声通報します。

音声

こちらは〇〇工場です。警報5が発生しました。

SMS

★警報発生。〇〇工場。信号5。

②SMSメール通報: 最大6ヶ所

SMS受信できる携帯電話へ全角30文字事前登録したメッセージを送信します。

音声

こちらは〇〇工場です。警報2が発生しました。

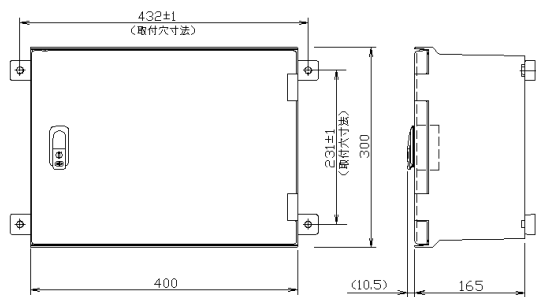
SMS

★警報発生。〇〇工場。信号3。

取付寸法図

正面図

右側面図



ご利用前のお申込み内容

- 通報時の音声通報先・SMS メール通報先は自由に設定できます。
 - 接点毎に対応したお客様のご要望メッセージを登録できます。
 - 接点情報・送信元名称・送信先電話番号・ご要望通知内容については設定要望書をエクセルデータにてご提出頂きます。
- ⚠ お客様の入力間違いによる責任は弊社では負いかねます。

仕様

商品コード： K6A 08006 001

- 適用回線： FOMA 回線（別途回線契約が必要です）
 - 電源電圧： AC100V 50/60Hz
 - 信号入力点数： 8ch(無電圧 a 接点/オープンコレクタ)
 - 音声録音時間： 各チャンネル 12.5 秒
 - 音声通報先： 6 カ所
 - SMS メール通報先： 6 カ所
 - 話中検知機能： あり
(話中及び通信不成立時リダイヤル、最大 30 分)
 - 停電保証： 内蔵電池により 10 分間
 - 停電保証電源： 006P DC9V 250mAh ニッケル水素充電電池
 - 動作温度： -10～50℃
 - 動作湿度： 15～80% (結露・腐食性ガス・粉塵なき事)
 - 動作電圧： DC10.0V、待機時 130～170mA (最大 320mA)
 - その他の通報機能： 起動通報・停電通報・定期通報
 - 寸法 (幅×奥行×高さ)： 400×175×300mm
 - 質量： 約 5kg
- 付属品： 電源ケーブル 5m



注意点！！

入力接点は、無電圧 A 接点入力となります。

接点に電圧を印加すると故障します。ご注意ください！

※電圧のあるセンサーなどをご使用の際はオプション品が必要です。

AKT/O

株式会社 **アクティオ**

E G 通信計測部 / 東京都江戸川区中葛西 6-13-18 TEL:03-5605-1411 FAX:03-5675-6311

ご注文は下記営業所まで