

レンタルします

# 小型pH処理装置6m<sup>3</sup>/h

AKT/O

(炭酸ガスタイプ) 100V

炭酸ガスを逃さず、効率的な溶解を実現!!  
消費量を削減し、大幅なコストダウン!!

## 特長

### 炭酸ガスの消費量削減

独自の溶解方式の採用により、炭酸ガスの消費量を大幅に削減しました。

### 簡単な設置

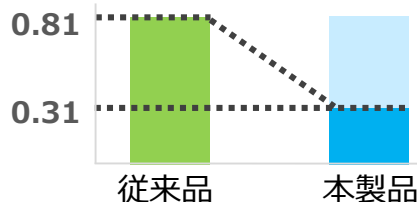
原水ポンプ(100Vオート)を接続するだけで使用可能。  
独自の仕様により制御を行う為、従来では必要だったフロートスイッチが不要となり、配線作業が簡略化されました。



### 炭酸ガス消費量 比較実験

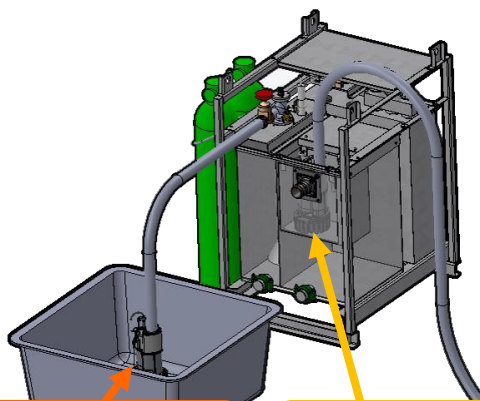
(原水pH 11,処理量 6m<sup>3</sup>/hの場合)

消費量(kg/h) ※水質により異なります。



## 仕様

|       |                        |          |
|-------|------------------------|----------|
| 中和方式  | 炭酸ガス中和方式               |          |
| 制御方式  | ON-OFF制御               |          |
| 原水pH値 | pH8~11                 |          |
| 処理能力  | Max.6m <sup>3</sup> /h |          |
| 口径    | 原水口                    | 50A タケノコ |
|       | 放流口                    | 80A Sカラー |
| 必要電源  | 100V                   |          |
| 寸法    | 幅                      | 840 mm   |
|       | 奥行                     | 1,050 mm |
|       | 高さ                     | 1,390 mm |
| 乾燥質量  | 250 kg                 |          |
| 運転質量  | 510 kg                 |          |



原水ポンプ/オート

放流ポンプ/オート  
(自然放流の場合  
ポンプ不要: 80A)

製造元 : 株式会社桜川ポンプ製作所

特許 第5588952号

株式会社アクティオ

■EG土木部

〒136-0075

東京都江東区新砂3-6-41 東京DLセンター オフィス棟4F

TEL : 03-6666-2476 FAX : 03-6666-2752